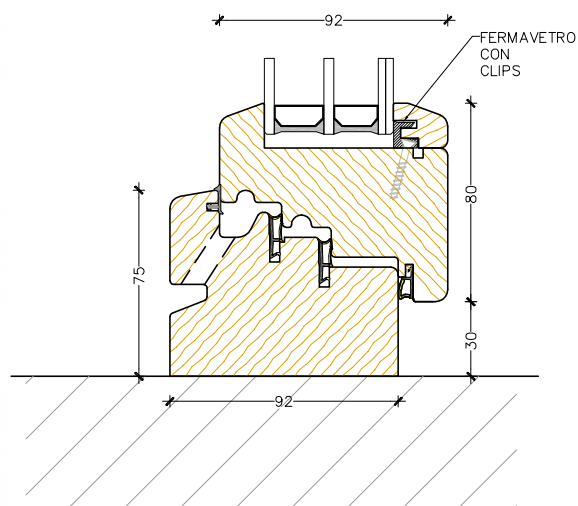


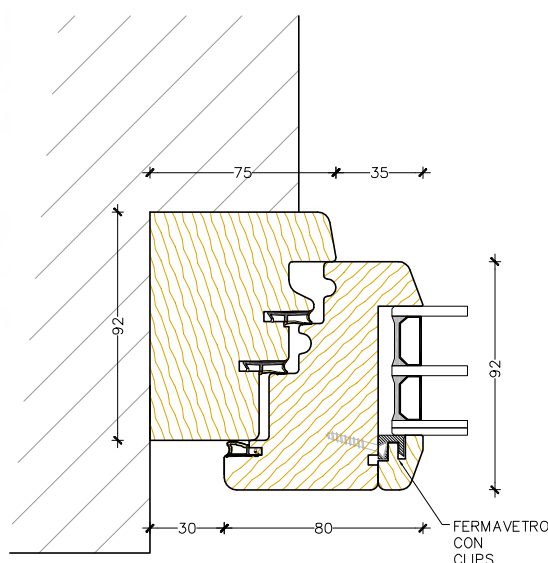


SISTEMA LEGNO SPESSORE 92

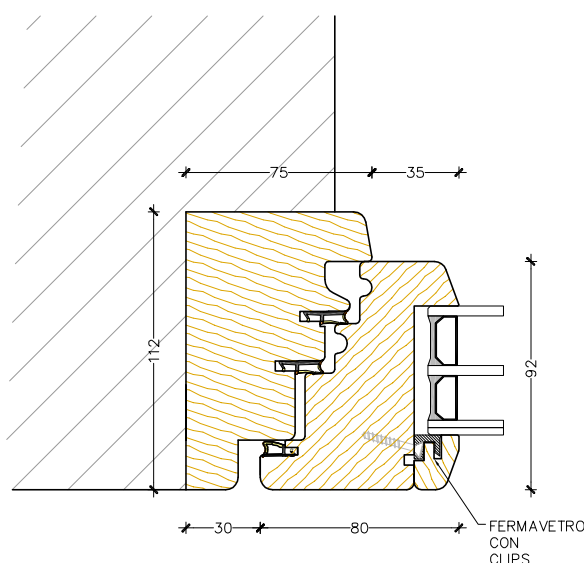
- Trasmittanza termica fino a 0.79 W/(mq K)
- Anta e telaio spessore 92 mm
- Tripla guarnizione termo acustica
- Gocciolatoio in legno
- Cornice fermavetro con clips
- Posizione di microventilazione di serie
- Possibilità di cerniere a scomparsa
- Possibilità di serramento complanare interno
- Possibilità di superficie spazzolata
- Verniciatura all'acqua con impregnanti ad immersione
- Possibilità di colorazione interna ed esterna differenti
- Possibilità di vetri acustici e antisfondamento



Nodo basso finestra



Nodo laterale e alto



Nodo laterale e alto
complanare interno

Via Faè 44, 32013 Longarone (BL)
Tel. 0437-770304
info@luvisottoserramenti.it
www.luvisottoserramenti.it